

The image features a solid purple background. A large, stylized shape, resembling a lowercase 'm' or a similar letter, is formed by a dense pattern of white dots. The dots are arranged in a way that creates a sense of depth and movement, with some dots appearing larger or more prominent than others. The overall effect is a modern, minimalist design.

minijet™

číslo péče o zákazníka

Jako součást Programu péče o zákazníka společnosti Rexair každý MiniJet obdrží sériové číslo péče o zákazníka po absolvování testu kontroly kvality. Toto sériové číslo poskytuje:

- ✓ Identifikaci majitele pro vás
- ✓ Identifikaci záruky pro vašeho distributora
- ✓ Potvrzení absolvování testu kontroly kvality
- ✓ Potvrzení podmínky „expedice ze závodu“

Pro budoucí reference uchovejte sériové číslo uvedené níže. Žádný originální nový MiniJet by neměl být prodán bez tohoto čísla. Pokud schází sériové číslo, společnost Rexair nepřijme žádné reklamace související s původem, stářím nebo stavem přístroje. Pokud nenaleznete sériové číslo na svém přístroji MiniJet, kontaktujte, prosím, oddělení péče o zákazníka společnosti Rexair.

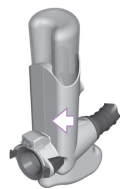
MiniJet efektivně čistí odolné skvrny na kobercích, čalounění a tkaninách. Používání přístroj je snadné, jednoduše se nasadí na přední stranu Rainbow. Dlouhá, pružná vakuová trubice přístroje MiniJet umožňuje vynikající ovladatelnost a přístup do malých prostor. Přístroj je také velmi užitečný k vysátí vlhkých nečistot, k tomu použijte samotnou rukojeť, bez násady.

Rexair^{LLC}

50 W. Big Beaver Road, Suite 350 | Troy, Michigan 48084 | USA
(248) 643-7222 | custserv@rexairllc.com
rainbowsystem.com

Rainbow®, RainbowMate®, RainMate®, AquaMate®, Rexair®, The Power of Water®, Wet Dust Can't Fly® a jméno Rainbow® Cleaning System jsou registrované obchodní značky společnosti Rexair LLC, Troy, Michigan, Spojené Státy Americké.

MINIJET – SÉRIOVÉ ČÍSLO



VÁŠ AUTORIZOVANÝ DISTRIBUTOR RAINBOW

JMÉNO	
ADRESA	
MĚSTO/STÁT/PSČ	
TELEFON	
EMAIL	

 Potřebujete-li poradit s ošetřením vašeho přístroje MiniJet, konzultovat krytí záruky, náhradní díly nebo informace o servisu, obraťte se na svého místního autorizovaného distributora společnosti Rainbow.

důležité bezpečnostní pokyny



PŘEČTĚTE SI PROSÍM VŠECHNY POKYNY DŘÍVE NEŽ ZAČNETE POUŽÍVAT TENTO PŘÍSTROJ

Při používání elektrické přístroje dodržujte vždy základní bezpečnostní opatření, včetně následujících:

⚠ UPOZORNĚNÍ: KE SNÍŽENÍ NEBEZPEČÍ POŽÁRU, ÚRAZU ELEKTRICKÝM Proudem NEBO ZRANĚNÍ

1. Nenechávejte přístroj připojený. Přístroj odpojte, pokud jej nepoužíváte, i před používáním.
2. Ke snížení nebezpečí úrazu elektrickým proudem používejte výhradně v interiéru.
3. Aby nedošlo k úrazu elektrickým proudem nebo požáru, používejte výhradně čisticí produkty značky Rainbow určené k používání s tímto přístrojem.
4. MiniJet obsahuje elektrické čerpadlo. Aby nedošlo k elektrickým výbojům, NEPONORUJTE trup přístroje MiniJet do vody při plnění ani čištění nádrže.

⚠ DŮLEŽITÉ

5. V přístroji MiniJet používejte výhradně čisticí roztok AquaMate Shampoo značky Rainbow a přilijte studenou vodu z kohoutku. Abyste zabránili poškození přístroje MiniJet, nevkládejte žádné z následujících přípravků do nádrže:
 - horkou vodu nebo tekutiny
 - komerčně dostupné čisticí roztoky
6. Nepoužívejte na nedokončených, olejovaných nebo voskovaných dřevěných podlahách ani neutěsněných krytinách, protože mohou být citlivé na vodu.
7. Nepoužívejte MiniJet, pokud je nádrž na vodu plná. Mohlo by dojít k poškození čerpadla.
8. Neponořujte trup přístroje MiniJet do žádných tekutin.
9. Další bezpečnostní pokyny naleznete v Příručce k přístroji Rainbow.

OPRAVA PŘÍSTROJE S DVOJITOU IZOLACÍ

V přístroji s dvojitou izolací jsou dva systémy izolace namísto uzemnění. S přístrojem s dvojitou izolací se nedodávají žádné prostředky uzemnění a žádné by se k přístroji také neměly připojovat. Při opravování přístroje s dvojitou izolací je třeba pracovat opatrně, systém dobře znát a opravy by měl provádět výhradně kvalifikovaný servisní personál společnosti Rainbow. Náhradní díly pro přístroj s dvojitou izolací musí být identické s díly, které nahrazujete. Přístroj s dvojitou izolací je označen slovy "DVOJITÁ IZOLACE" nebo "DVOJITĚ IZOLOVÁNO". Přístroj také může být označen speciálním symbolem (čtverec ve čtverci). Jakékoli jiné služby než čištění by měl provádět autorizovaný distributor společnosti Rainbow nebo servisní centrum.



UCHOVEJTE TUTO PŘÍRUČKU

TENTO PŘÍSTROJ JE URČEN VÝHRADNĚ K POUŽITÍ V DOMÁCNOSTI POUŽÍVEJTE MINIJET POUZE TAK, JAK JE POPSÁNO V TĚTO UŽIVATELSKÉ PŘÍRUČCE
MINIJET MŮŽETE POUŽÍVAT POUZE S MODELEM E2 PŘÍSTROJE RAINBOW

poznejte váš MiniJet

1. Sací náhubek MiniJet
2. Kryt sacího náhubku MiniJet
3. Trup MiniJet
4. Nádrž MiniJet
5. Trubice MiniJet
6. Přípojka trubice MiniJet
7. Spoušť MiniJet
8. Rainbow*
9. Podvozek Rainbow a vodní nádrž*
10. Čistící roztok AquaMate Shampoo Concentrate značky Rainbow

**Není součástí balení



SKLADOVÁNÍ A ÚDRŽBA

- a. Vyjměte sací náhubek z trubice. Odstraňte kryt a vyplachujte teplou vodou, dokud nebude vše čisté.
- b. Před uskladněním přístroje MiniJet vyprázdněte nádrž a vysajte veškerou vodu z nádoby pomocí trubice přístroje MiniJet.
- c. Uskladněte a nechte dobře vyschnout.

rychlý průvodce instalací

1. Jak připravit podlahu...

- Používejte Rainbow k vysátí celého prostoru, který chcete vyčistit a ujistěte se, že na povrchu nezůstaly žádné nečistoty.
- Vyprázdněte nádrž na vodu a vypláchněte ji. Nenamplňujte.

2. Jak připravit MiniJet...

- Začněte s prázdnou nádrží na vodu. Připojte přístroj Rainbow a podvozek.
- Připojte MiniJet zatlačením přípojky trubice do otvoru přívodu vzduchu přístroje Rainbow, ta by měla zaklapnout.
- Naměřte plnou odměrku čistícího roztoku AquaMate Shampoo Concentrate značky Rainbow a nalijte do nádrže přístroje MiniJet.
- Dolijte nádrž MiniJet studenou čistou vodou z kohoutku a kryt pevně utáhněte.
- Vložte nádrž MiniJet do trupu MiniJet, při správném usazení byste měli slyšet zaklapnutí.

3. Čištění...

- Zapněte přístroj Rainbow na maximální výkon (HIGH).
- Stisknete spoušť přístroje MiniJet a naneste roztok na koberec nebo čalounění. Uvolněte spoušť a použijte sací náhubek k vyčištění povrchu, pohybuje náhubek dopředu a dozadu.
- Zbývající tekutinu vysajte velmi pomalými pohyby směrem vzad.
- Aby byl koberec nebo čalounění extra suché, vysajte celý povrch ještě jednou.
- Poté, co skončíte s čištěním, vyprázdněte a vypláchněte nádrž na vodu přístroje Rainbow. Nechte vyschnout.
- Vypláchněte nádrž přístroje MiniJet studenou čistou vodou z kohoutku. Nechte vyschnout.

často kladené otázky

Je bezpečné používat přístroj MiniJet k čištění koberců a čalounění?

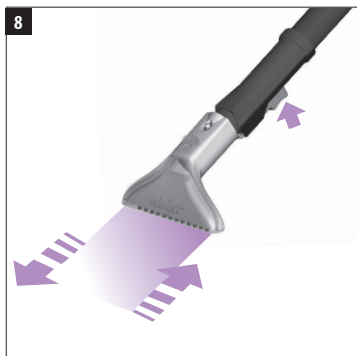
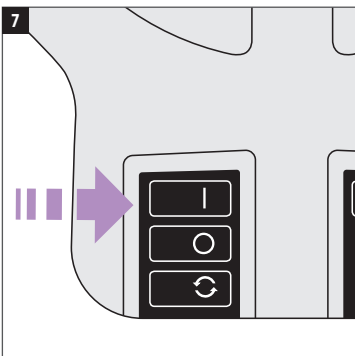
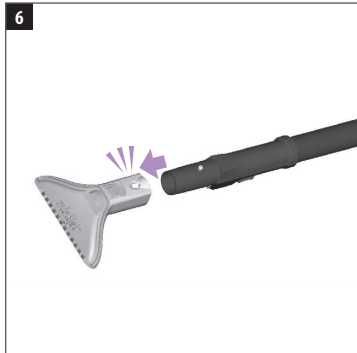
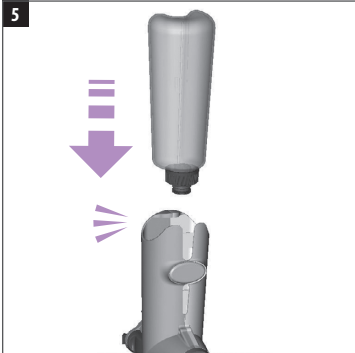
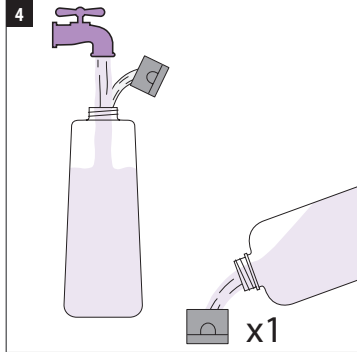
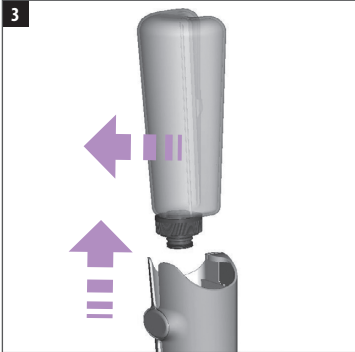
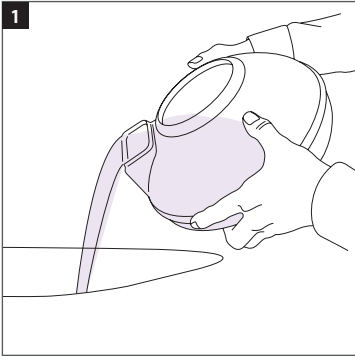
Pokud máte jakékoli pochybnosti o reakci čistícího roztoku AquaMate Shampoo Concentrate značky Rainbow na váš koberec, čalounění nebo tkaniny, naneste malé množství roztoku na malou část povrchu, kterou chcete čistit. Je rozumné provést zkoušku před samotným čištěním, abyste se ujistili, že nepoškodíte váš koberec nebo čalounění.

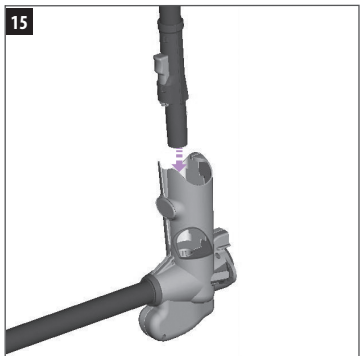
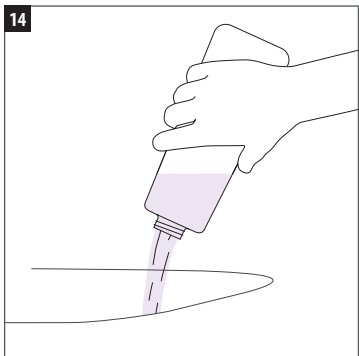
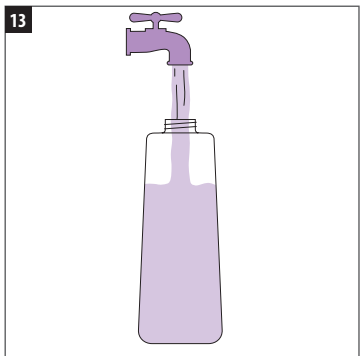
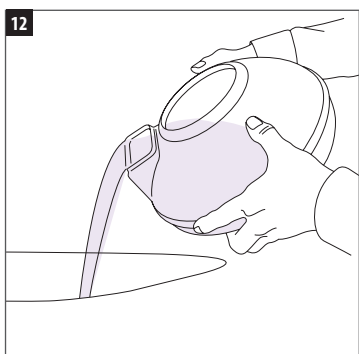
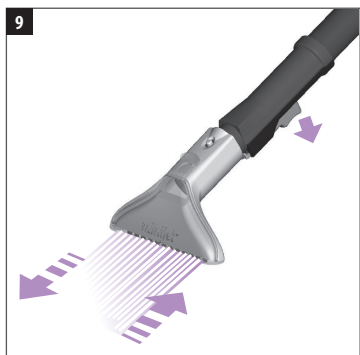
Je bezpečné MiniJet používat, pokud máte zvířecí mazlíčky?

Ano, pokud používáte doporučené množství (jednu odměrku) čistícího roztoku AquaMate Shampoo značky Rainbow, toto množství není škodlivé pro zvířecí mazlíčky.

Kde mohu nechat opravit svůj MiniJet nebo zakoupit nové balení čistícího roztoku AquaMate Shampoo Concentrate značky Rainbow?

Toto zařízení Rainbow bylo zcela vyzkoušeno a zkontrolováno. Ohledně oprav, zakoupení náhradních dílů nebo nového balení čistícího roztoku AquaMate Shampoo Concentrate se, prosím, obraťte na svého místního autorizovaného distributora Rainbow. Pokud nemůžete kontaktovat distributora, od kterého jste zařízení koupili, navštivte webovou stránku rainbowsystem.com a vyhledejte autorizovaného distributora Rainbow ve svém okolí.







rainbowsystem.com

REXAIR LLC | TROY, MICHIGAN

© 2013 REXAIR LLC | R15815L-0 | Vytisťeno v USA